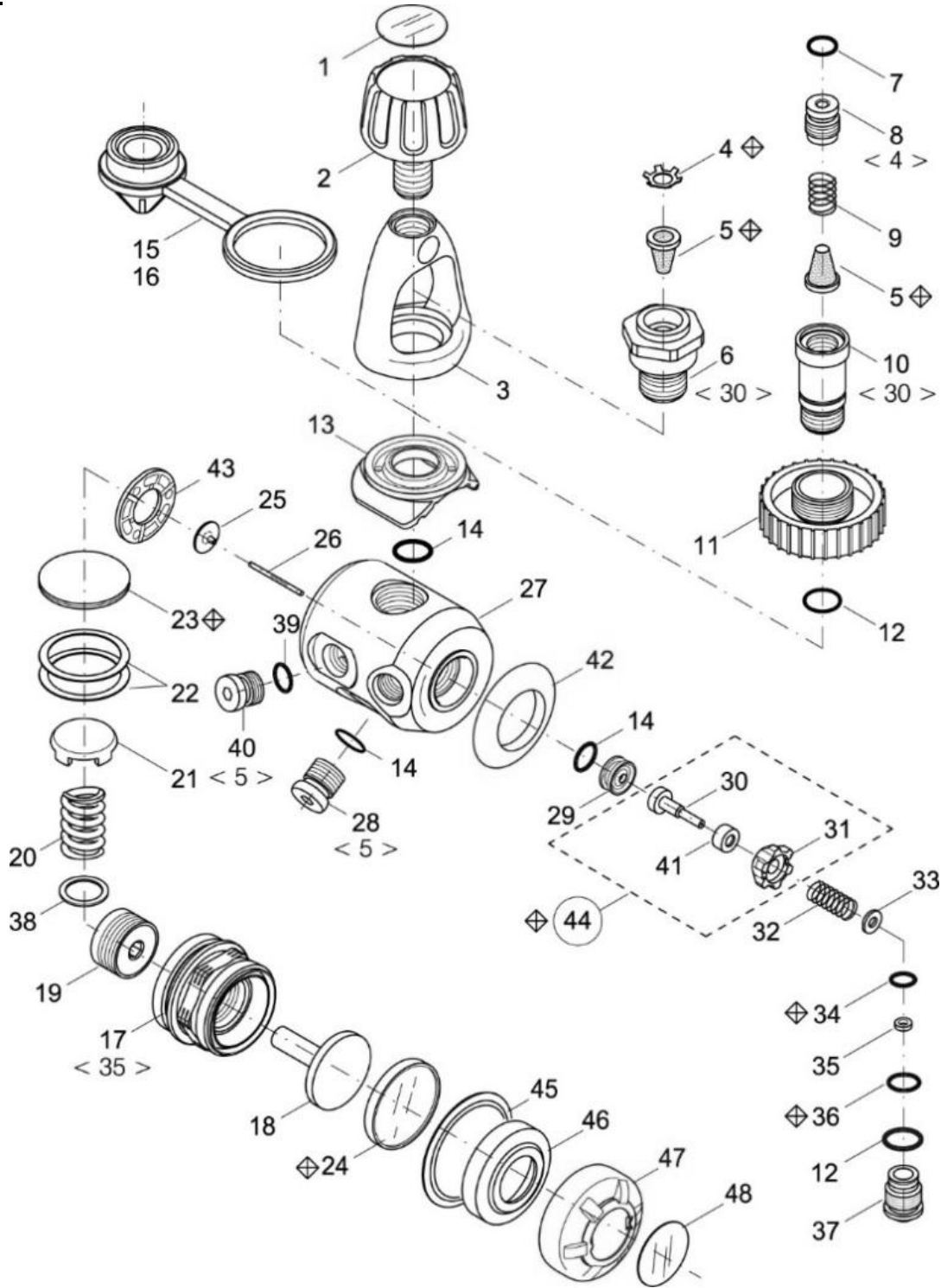


R-700



R-700

Model	Item No.	Description	Part No.
R-700	1	DECAL	R-700-010
R-700	2	YOKE SCREW	R-700-020
R-700	3	YOKE	R-700-030
R-700	4	RETAINER	R-400-040
R-700	5	FILTER	R-400-050
R-700	6	YOKE RETAIN	R-400-060
R-700	7	O-RING	/111-PUR85
R-700	8	FILTER RET. 300 bar	R-400-080
R-700	9	SPRING	R-400-090
R-700	10	KNOB RET. 300 bar	R-400-100
R-700	11	KNOB. 300 bar	R-400-110
R-700	12	O-RING	/014-EP85
R-700	13	SADDLE	R-700-070
R-700	14	O-RING	/011-90
R-700	15	INLET PROTECT. INT	R-400-150
R-700	16	INLET PROTECT. DIN	R-400-160
R-700	17	CHAMBER AF	R-700-080
R-700	18	LOAD TRANSMITTER	R-700-090
R-700	19	SPRING SCREW	R-400-190
R-700	20	SPRING T.I.S.	R-400-200
R-700	21	DIAPHR. DISC	R-700-100
R-700	22	DIAPHR. RING	R-400-220
R-700	23	DIAPHRAGM	R-700-110
R-700	24	DIAPHRAGM. AF	R-700-120
R-700	25	DISC. MET.	R-400-250
R-700	26	DIAPHR. PIN	R-400-260
R-700	27	BODY	R-700-130
R-700	28	PLUG H.P.	R-400-280
R-700	29	ORIFICE	R-700-140
R-700	30	H.P. VALVE	R-700-150
R-700	31	SLEEVE	R-700-160
R-700	32	SPRING	R-400-320
R-700	33	WASHER CENTRING	R-400-330
R-700	34	O-RING	R-700-170
R-700	35	RING	R-400-350
R-700	36	O-RING	/012-EP85
R-700	37	BAL. CHAMBER	R-700-180
R-700	38	WASHER	R-700-190
R-700	39	O-RING	/010-EP
R-700	40	PLUG L.P.	R-400-400

R-700

R-700	41	CUP	R-700-200
R-700	42	BUMPER	R-700-210
R-700	43	DISC	R-400-240
R-700	44	HP VALVE COMPL	R-700-220
R-700	45	WASHER	R-700-230
R-700	46	DIAPH. RET. AF	R-700-240
R-700	47	BUMPER AF	R-700-250
R-700	48	DECAL	R-700-260