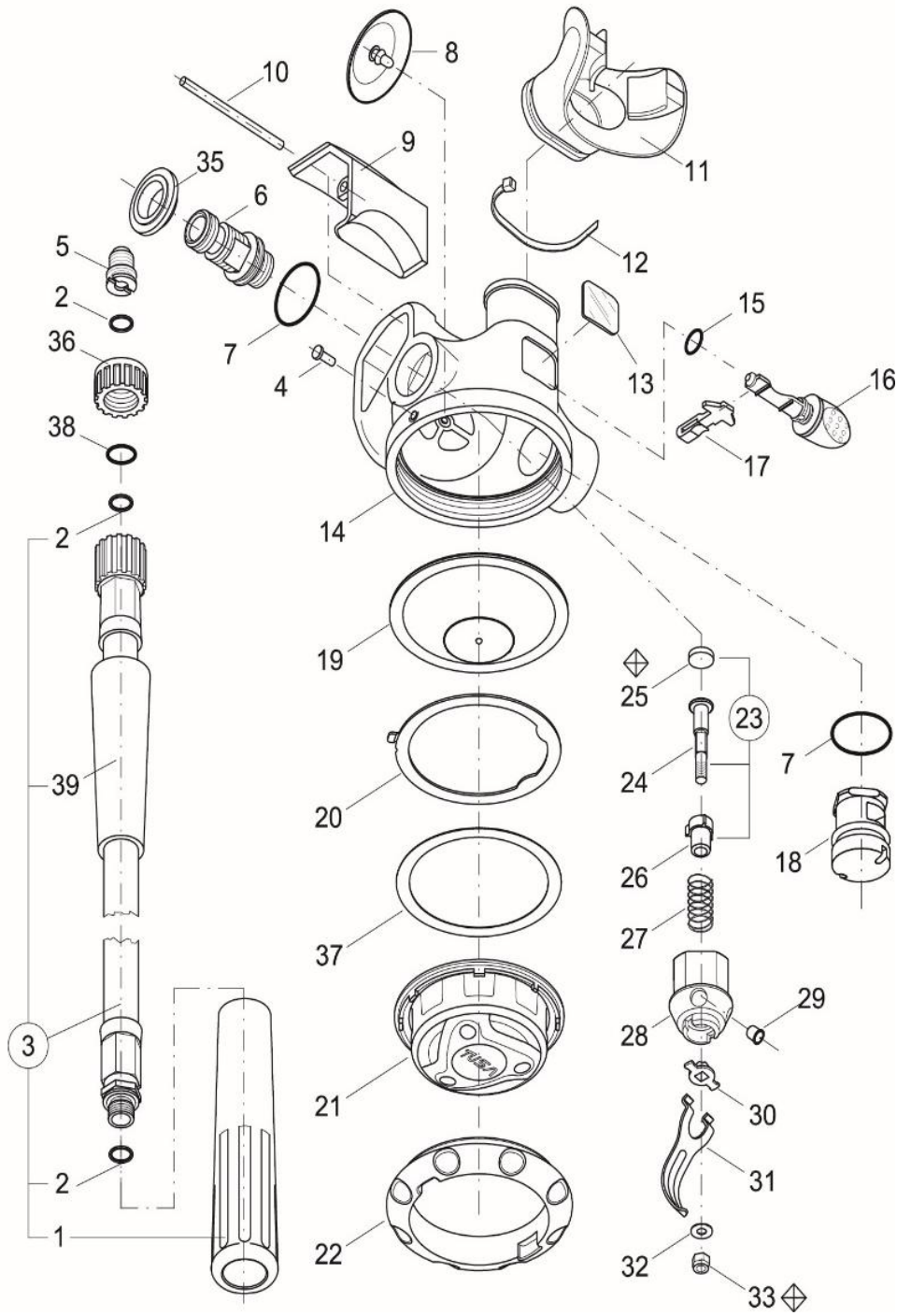


S-SS0001



S-SS0001

Model	Item No.	Description	Part No.
S-0001	1	HOSE COVER	TR-402-372-BK
S-0001	2	O-RING	/010-EP
S-0001	3	L.P. HOSE	S-60-030
S-0001	3	L.P. HOSE Octo.	LPU-068-Y
S-0001	4	CASE PIN	S-60-040
S-0001	5	ORIFICE	S-60-050
S-0001	6	VALVE BODY	S-60-060
S-0001	7	O-RING	016
S-0001	8	EXHAUST VALVE	S-60-080
S-0001	9	COVER, EXHAUST	S-60-090
S-0001	10	PIN	S-60-100
S-0001	11	MOUTHPIECE	RSU-250
S-0001	12	STRAP	ST-004-01-BK
S-0001	13	DECAL DIVE/PREDIVE	S-0001-030
S-0001	13	DECAL DIVE/PREDIVE Octo.	S-0001-040
S-0001	14	CASE	S-60-140
S-0001	15	O-RING	008
S-0001	16	FLOW VANE	S-0001-050
S-0001	17	FLOW REDUCER	S-60-170
S-0001	18	PLUG	S-60-180
S-0001	19	DIAPHRAGM ASSY	S-60-190
S-0001	20	WASHER, ANTIFRICT	S-60-200
S-0001	21	COVER	S-0001-060
S-0001	22	RETAINING RING	S-0001-070
S-0001	22	RETAINING RING	S-0001-080
S-0001	23	POPPET ASSY	S-60-230
S-0001	24	NEW BRASS STEM	SS-700-43
S-0001	25	SEAT	S-60-250
S-0001	26	NEW POPPET	SS-700-560
S-0001	27	DEMAND SPRING	SS-700-45
S-0001	28	HOUSING	S-60-280
S-0001	29	PLUG, HOUSING	S-60-290
S-0001	30	INSERT, HOUSING	SS-700-47
S-0001	31	LEVER	S-60-390
S-0001	32	WASHER	ST-003-36
S-0001	33	ADJ.LOCK NUT	ST-003-02
S-0001	35	WASHER	S-60-350
S-0001	36	NUT. JAM	S-60-360
S-0001	37	RING	S-60-370
S-0001	38	O-RING	/014-EP85
S-0001	39	SLEEVE HOSE	S-0001-090